

Exposition aux produits cosmétiques et risques pour la grossesse chez les professionnelles de la coiffure

AUTEURS :

D. Lafon¹, G. Abou-Anoma¹, M. Bouslama¹, D. Collot Fertey², B. Fontaine³, R. Garnier⁴, M.A. Gautier¹, A. Guilleux¹, M. Ould Elhkim⁵, M.T. Labro⁶, C. Picot⁵, A. Radauceanu¹, A.C. Roudot⁷, N. Sater⁵

¹ Institut national de recherche et de sécurité (INRS) ; ² Objectif Santé Travail ; ³ Pôle santé travail ; ⁴ Centre antipoison, hôpital Fernand Widal ;

⁵ Agence nationale de sécurité du médicament et des produits de santé ; ⁶ INSERM pôle d'expertise collective, hôpital Paul Brousse Ô ; ⁷ Université de Bretagne Occidentale, UFR des Sciences et Techniques

EN RÉSUMÉ

Le secteur de la coiffure emploie de nombreuses femmes jeunes susceptibles d'être enceintes. Les conséquences des risques engendrés par les cosmétiques en cas de grossesse soulèvent de nombreuses questions. Après un bilan de l'état des connaissances issues des études épidémiologiques, cet article fait le point sur l'identification et l'évaluation des risques liés aux cosmétiques utilisés dans les salons de coiffure. Des conseils de prévention et des recommandations sont proposés pour protéger les coiffeuses et notamment les femmes enceintes.

MOTS CLÉS

Cosmétique / grossesse / coiffeur / évaluation des risques / produit reprotoxique / femme enceinte



© R. Escher pour l'INRS

Sur les aires de préparation des produits, des bouches d'aération, tout en longueur, aspirent les vapeurs qui se dégagent vers le tuyau vertical noir.

Le secteur de la coiffure emploie près de 110 000 salariés, 22 500 apprentis en France, dont plus des 4/5^{es} sont des femmes (chiffres provisoires 2010) [1]. La majorité de ces dernières est en âge de procréer. Les facteurs de risque pour la reproduction dans ce milieu de travail sont nombreux : travail debout prolongé, manipulation de charges, horaires prolongés, stress. Les produits chimiques, principalement les cosmétiques, font également l'objet d'interrogations de la part des préventeurs (en particulier, des médecins du travail), des gynécologues et des salariées quant à leurs effets sur la reproduction. L'objectif de cet article est ainsi, en se fondant sur l'analyse épidémiologique et méta-analytique conjointement menée par

Exposition aux produits cosmétiques et risques pour la grossesse chez les professionnelles de la coiffure

L'Agence nationale de sécurité du médicament et des produits de santé (ANSM) et l'Institut national de recherche et de sécurité (INRS) [2], de faire le point sur les connaissances relatives aux troubles de la reproduction et de la grossesse liés à l'exposition aux produits cosmétiques utilisés dans les salons de coiffure et de donner des conseils en termes de prévention.

LES ÉTUDES ÉPIDÉMIOLOGIQUES ET MÉTA-ANALYTIQUES

De nombreuses études épidémiologiques concernant le risque pour la reproduction des professionnelles de la coiffure et des soins de beauté ont été publiées. Dans le cadre d'un groupe de travail conjoint ANSM/INRS, une recherche bibliographique réalisée sur les bases de données *Pubmed* et *ScienceDirect Elsevier* a permis d'identifier un total de 199 publications scientifiques. Parmi ces dernières, 57 concernant la toxicité pour la reproduction chez les professionnels de la coiffure et des soins de beauté ont été retenues en fonction des critères de sélection précis, décrits dans la Note scientifique et technique 307 [2]. Les études épidémiologiques recensées et retenues s'intéressent aux troubles de la reproduction suivants :

- le délai nécessaire pour concevoir (> 12 mois) ;
- les troubles menstruels (avec différents paramètres, tels que l'irrégularité des cycles menstruels, les douleurs, l'abondance des règles...);
- les complications pendant la grossesse (avec différents paramètres, tels que la pré-éclampsie,

l'alitement, l'hémorragie *post-partum...*);

- la mortalité embryonnaire, fœtale (à différents âges gestationnels) et néonatale ;
- la prématurité [correspondant à une naissance avant 37 semaines d'aménorrhée (SA)] ;
- la croissance intra-utérine : soit retard (correspondant à un fœtus de poids inférieur au 10^e percentile des fœtus de même sexe et âge gestationnel), soit l'inverse, excès ;
- le faible poids de naissance (poids du nouveau-né inférieur à 2 500 g) ;
- les malformations congénitales ;
- le faible score Apgar (évaluation de la vitalité d'un nouveau-né au moment de sa naissance) ;
- le retard de développement psychomoteur de l'enfant (étudié au travers de différents paramètres, tels que le retard de l'âge des 1^{ers} pas, des 1^{ers} mots, des 1^{ères} phrases...);
- le développement des cancers de l'enfant.

L'analyse des études épidémiologiques retenues montre des résultats discordants et souvent à la limite de la significativité statistique. Dans une telle situation, le recours à la méta-analyse pourrait pallier les difficultés d'interprétation des résultats (réelle absence de lien cause-effet et/ou manque de puissance statistique de l'étude).

Dans le cadre de ce travail, des méta-analyses ont été menées pour chacun des troubles de la reproduction pour lesquels les données disponibles le permettaient :

- délai nécessaire pour concevoir (> 12 mois) (7 études) ;
- mortalité fœtale (12 études) ;
- prématurité [< 37 semaines d'aménorrhée (SA)] (10 études) ;

- retard de croissance intra-utérin (8 études) ;

- faible poids de naissance (< 2 500 g) (11 études) ;

- malformations congénitales (12 études).

Les résultats obtenus des méta-analyses montrent d'une part, l'absence de lien pour la plupart des troubles de la reproduction analysés et d'autre part, des excès de risque statistiquement significatifs, avec des forces d'association comprises entre 1,03 et 1,40 pour les troubles de la reproduction suivants :

- Le délai nécessaire pour concevoir (*odds ratio*_{global} (OR_{global}) = 1,11 ; IC 95 % [1,03 - 1,19]) chez les professionnelles de la coiffure et des soins de beauté. S'agissant du lien avec les produits cosmétiques, seules deux études ont estimé les expositions *via* des méthodes indirectes (questionnaire portant sur le nombre d'actes techniques). L'une d'entre elles tend à montrer une relation dose-effet pour les expositions aux colorations, aux permanentes et aux laques, tandis que la seconde, de puissance statistique « inférieure », ne montre pas de relation dose-effet en se fondant sur le nombre de shampooings, de produits de défrisage, de soins capillaires (les types de soins réalisés ne sont pas précisés) et actes de manucure.

- La mortalité embryonnaire et fœtale : les analyses de sensibilité menées dans le cadre de cette étude [2] montrent l'existence d'un impact de la période de réalisation de l'étude sur les résultats. En effet, l'excès de risque est statistiquement significatif pour les mortalités embryonnaires survenant avant 24 SA ou 28 SA (OR_{avant 1990} = 1,27 ; IC 95 % [1,06 - 1,53]) lorsque seules les études menées avant

1990 sont considérées. Par ailleurs, deux études seulement ont évalué l'exposition aux produits cosmétiques et ce, par le biais du nombre d'actes techniques. L'étude considérée comme « puissante » semble indiquer une tendance « dose-dépendante » en fonction du nombre d'actes techniques nécessitant l'utilisation des produits cosmétiques. Il convient de noter que cette étude a été conduite avant 1990. Depuis, les substances utilisées ont évolué ; par conséquent, au vu de l'impact de la période de la réalisation de l'étude, ces résultats sont à considérer avec précaution.

- Le faible poids de naissance ($OR_{global} = 1,21$; IC 95 % [1,06 – 1,39]). Il est généralement admis que le choix de la population témoin a un impact sur l'interprétation des résultats obtenus. Dans le cadre de cette analyse, l'augmentation du risque est faible et statistiquement non significative lorsque la population d'intérêt a été comparée à la population générale ou à la population active. Par contre, l'augmentation est statistiquement significative lorsqu'elle est comparée à une population spécifique telle que les vendeuses, les agents immobiliers ou les enseignantes.

- Le retard de croissance intra-utérin ($OR_{global} = 1,24$; IC 95 % [1,10 – 1,41]). S'agissant des facteurs pouvant expliquer cette augmentation de risque chez ces professionnelles, une seule étude a examiné le lien avec les actes techniques exposant à des substances chimiques utilisées en salon de coiffure. Les données disponibles dans cette dernière étude ne permettent pas de conclure sur la part attribuable aux produits cosmétiques.

- S'agissant de la prématurité, la méta-analyse réalisée révèle une

augmentation du risque qui n'est pas statistiquement significative.

- Enfin, en ce qui concerne les malformations congénitales, deux difficultés majeures ont été rencontrées : le faible nombre de cas dans les études retenues et la diversité des malformations étudiées. De ce fait, la part du risque attribuable au travail dans des salons de coiffure et/ou à l'exposition aux produits cosmétiques ne peut être évaluée.

En conclusion, les résultats des méta-analyses obtenus montrent des effets faibles sur la reproduction et le déroulement de la grossesse chez les professionnelles de la coiffure et des soins de beauté. Néanmoins, il convient de noter, que les études publiées ont été conduites dans des pays variés, n'utilisant pas obligatoirement les mêmes cosmétiques, que les périodes d'études étaient diverses, sachant que les conditions en milieu de travail ont évolué dans le temps. Bien que le marché européen relatif aux produits cosmétiques soit harmonisé et qu'il soit plus aisé dans ce cas d'être tenté d'extrapoler ces résultats d'un pays à un autre, il est difficile d'affirmer, à ce stade des connaissances scientifiques, la présence ou non d'un lien entre l'exposition aux produits cosmétiques et les troubles de la reproduction chez ces professionnelles en France. Ces résultats devraient en conséquence être considérés comme des signaux d'alerte, justifiant ainsi une veille spécifique au sein de la profession en France.

L'UTILISATION DES PRODUITS CHIMIQUES EN SALON DE COIFFURE

LES PRODUITS UTILISÉS

Les coiffeuses peuvent utiliser différents produits, dont la majorité est des cosmétiques. Il peut s'agir de shampooings, de colorations, décolorations, permanentes, de produits de défrisage ou de fixation... Chacun de ces produits contient généralement entre 10 et 20 substances. Constituer une liste complète est mission impossible pour les raisons suivantes :

- Le nombre important de substances. La base de données « CosIng », gérée par la Commission européenne, qui regroupe la majorité des substances et ingrédients potentiellement utilisables en Europe par l'industrie dans les produits cosmétiques, contient 20 370 substances, parfums et ingrédients répertoriés (<http://ec.europa.eu/consumers/cosmetics/cosing>) ; la part utilisée en salon de coiffure n'est pas connue.

- La variation du contenu en substances. Il semble que la durée de vie commerciale d'un produit cosmétique soit très variable. De plus, un certain nombre de produits cosmétiques changent régulièrement de composition tout en gardant le même nom commercial sans pour autant que l'information soit clairement indiquée aux utilisateurs au moment du changement.

RÉGLEMENTATION DES PRODUITS COSMÉTIQUES

Afin de mieux comprendre les risques liés à l'exposition aux produits cosmétiques, il apparaît nécessaire de présenter ici la réglementation afférente ainsi que la démarche retenue pour leur évaluation au niveau européen.

Exposition aux produits cosmétiques et risques pour la grossesse chez les professionnelles de la coiffure

En 1976, les États membres de l'Union européenne se sont dotés d'une réglementation harmonisée pour permettre la libre circulation de ces produits (directive européenne 76/768/CEE modifiée [4]). Cette réglementation communautaire harmonisée a été transposée en droit national dans le Code de la Santé publique (CSP). Récemment, la directive européenne 76/768/CEE [3] modifiée a fait l'objet d'une refonte en un texte unique, le règlement (CE) n° 1223/2009 du Parlement européen et du Conseil, du 30 novembre 2009 [4] qui est entré en application depuis le 11 juillet 2013. Certaines dispositions étaient entrées en application avant cette date, en particulier les dispositions prévues par l'article 15 concernant les substances cancérogènes, mutagènes et toxiques pour la reproduction (CMR) dans les produits cosmétiques, en application au 1^{er} décembre 2010.

En France, l'ANSM [ex-Agence française de sécurité sanitaire des produits de santé (AFSSAPS)] dispose des compétences de police sanitaire applicables à tous les produits de santé destinés à l'homme. Elle est responsable de la sécurité des produits de santé et des produits cosmétiques.

Le lecteur intéressé pourra retrouver en [annexe 1](#) des informations complémentaires sur la réglementation relative aux produits cosmétiques. Néanmoins, les points clés en relation avec le sujet traité sont rappelés ci-dessous.

POINTS CLÉS À RETENIR DE LA RÉGLEMENTATION CONCERNANT LA SÉCURITÉ DES PROFESSIONNELS

L'évaluation des produits cosmétiques décrite dans les recommandations du *Scientific committee on consumer safety* (SCCS), instance européenne en charge de l'évaluation scientifique de la sécurité des substances et produits cosmétiques [Comité scientifique sur la sécurité des consommateurs (SCSS)] (2011) [8], vise à protéger la santé des consommateurs et ne prend pas en compte l'exposition des professionnels, ceci bien que le règlement CE n°1223/2009 [4] vise les utilisateurs finaux et par conséquent les coiffeurs.

Les fabricants n'ont pas obligation de fournir des données de sécurité aux professionnels afin qu'ils s'assurent de l'existence d'une évaluation adaptée dans les conditions d'utilisation en salon de coiffure.

Les fabricants sont tenus d'évaluer les risques pour la santé de leur produit. Aucun contrôle du contenu ni de la qualité de cette évaluation n'est effectué avant la mise sur le marché. Elle n'est pas sensée prendre en compte les professionnels qui utilisent ces produits mais seulement les consommateurs. Ces dossiers de sécurité qui devraient être conformes aux exigences de l'annexe I du règlement cosmétique [4] depuis le 11 juillet 2013 peuvent être réclamés par les autorités compétentes [ANSM et Direction générale de la concurrence, de la consommation et de la répression des fraudes (DGC-CRF)] mais aucune disposition opposable n'existe concernant leur transmission au médecin du travail.

Les fabricants ont l'obligation d'indiquer sur le conditionnement la composition qualitative du produit

et son utilisation. Les ingrédients sont classés par ordre décroissant de leur concentration pondérale. La nomenclature utilisée est l'INCI (*International Nomenclature Cosmetic Ingredient*). À partir de ce numéro, il est possible de retrouver le numéro CAS de la substance en consultant la base de données CosIng puis de le rechercher dans les listes de produits chimiques CMR. Cette opération est cependant longue en cas d'étude de nombreuses substances.

Le SCCS procède à l'évaluation de la sécurité des substances pour le consommateur dans les conditions normales et prévisibles d'utilisation du produit cosmétique indiquées par l'industrie mais, en aucun cas, cette évaluation ne prend en compte les conditions d'exposition pour le professionnel. De plus, il n'existe pas d'instance chargée de l'évaluation de ces substances cosmétiques pour les professionnels puisque le Comité scientifique sur la sécurité des consommateurs ne s'intéresse qu'aux consommateurs, comme son nom l'indique.

Les substances classées CMR (1A, 1B et 2) sont interdites. Cependant, des dérogations à l'interdiction sont prévues par l'article 15 du règlement [4], en cas d'avis favorable du SCCS et ce, après évaluation de la sécurité pour le consommateur uniquement.

Dans la démarche d'évaluation des risques [8] pour le consommateur relative aux substances pouvant entrer dans la composition des produits cosmétiques, les tests toxicologiques vis-à-vis de la reproduction ne sont exigés que si une absorption importante par voie orale ou cutanée est attendue. Le terme « important » est vague et non précisé, ni dans le règle-

ment ni dans les recommandations du SCCS [8].

À titre d'exemple un sondage a été réalisé sur les récents avis du SCCS sur des colorants capillaires. Sur 61 rapports d'évaluation, 52 ne comprenaient pas d'études sur la fertilité (85 %). Quasiment tous avaient rapporté l'existence d'une étude sur la toxicité du développement prénatal chez le rat (menée selon la ligne directrice OCDE 414), seulement neuf comportent une deuxième étude explorant les mêmes effets sur la reproduction mais généralement dans la même espèce (rat) et selon des méthodes non standardisées. Une étude sur une deuxième espèce permettrait d'augmenter la fiabilité du dépistage. Pour 19 substances, les études menées selon la ligne directrice OCDE 414 n'exposent les animaux que jusqu'au 15^e jour de la gestation. Pendant le troisième segment de la gestation, les animaux ne reçoivent pas les substances testées et par conséquent cette période n'est pas explorée. Ces études ont été réalisées selon la ligne directrice qui était en vigueur avant 2001 et qui ne permettait pas de mettre en évidence certains effets survenant uniquement lors d'exposition en fin de gestation ; c'est le cas notamment de l'impact sur le développement de l'appareil reproducteur chez les mâles, observé par exemple avec certains phtalates. Pour 29 substances, il est signalé des embry- ou foetotoxicités, souvent récusées par les auteurs, mais qui nécessiteraient probablement des études complémentaires, qui n'ont pas été réalisées pour la majorité de ces substances.

Les études de multigénération, plus adaptées en termes d'évaluation du risque aux expositions

à faibles doses et à long terme, ne sont que rarement disponibles.

En outre, pour autoriser l'utilisation de la substance dans les produits cosmétiques, le SCCS procède au calcul d'une marge de sécurité (MoS). Il identifie une dose sans effet indésirable observé (NOAEL = *No Observed Adverse Effects Level*) à partir des études toxicologiques chez l'animal et détermine une dose d'exposition systémique (SED = *Systemic Exposure Dose*) dans les conditions d'utilisation de la substance dans le produit cosmétique. Cette dose d'exposition est déterminée selon des critères standard : la dose absorbée par voie cutanée, la surface d'application du produit, la fréquence d'application, le facteur de rétention approprié, le poids moyen d'une personne. Pour que l'utilisation d'une substance dans les produits cosmétiques soit considérée sans risque pour l'homme, cette dose SED doit être au moins cent fois inférieure à la NOAEL (MoS ≥ 100).

Dans tous les cas, les MoS sont calculées à partir de données d'exposition non professionnelles. Par exemple, la fréquence d'utilisation est différente : pour une coloration semi-permanente une fois par semaine pour une non-professionnelle, plusieurs fois par jour pour une professionnelle.

Afin d'objectiver ces différences, un sondage sur 56 colorants (dont les dossiers ont été publiés par le SCCS) a été effectué en essayant de calculer une MoS pour une professionnelle et en la comparant à celle retenue pour les consommateurs. Pour les calculs, une surface de contact de 860 cm² (surface cutanée des deux mains, issue des valeurs utilisées par le SCCS) a été utilisée [9]. La fréquence moyenne

et quotidienne d'utilisation des produits de coloration a été estimée à six utilisations, d'après les données fournies par la Fédération nationale de la coiffure et en considérant les ratios les plus forts. Dans les évaluations du SCCS, les marges de sécurité pour les colorants sont systématiquement calculées en considérant une fréquence d'utilisation quotidienne de ces produits égale à 1. Or, cette fréquence d'application est évaluée par ce même SCCS à une fois par semaine pour les colorations semi-permanentes et à une fois par mois pour les permanentes. Cette discordance n'est pas explicitée.

Les résultats sont les suivants :

- pour 9 substances, il n'a pas été possible de calculer la marge de sécurité (MoS) du fait de manque de données ;
- pour 21 colorants, la MoS est supérieure à 100 pour les expositions des consommateurs, mais inférieure à 100 pour les professionnelles ;
- 7 colorants ont une MoS inférieure à 100 pour les consommateurs comme pour les professionnelles ;
- 19 colorants ont une MoS supérieure à 100 aussi bien pour les professionnelles que pour les consommateurs.

En se fondant sur les critères retenus dans le cadre de l'évaluation des risques des cosmétiques pour les consommateurs par les autorités sanitaires, plus de 37 % de substances considérées par le SCCS comme sans risque pour les consommateurs, le deviendraient pour des professionnelles.

Exposition aux produits cosmétiques et risques pour la grossesse chez les professionnelles de la coiffure

LES SUBSTANCES POTENTIELLEMENT REPROTOXIQUES

Parmi les substances actuellement utilisées en salon de coiffure, existe-t-il des substances potentiellement reprotoxiques ?

De telles substances peuvent être soit des substances CMR classées par la réglementation européenne, soit des substances agissant par certains mécanismes de perturbation endocrinienne, soit des substances pour lesquelles des études rapportent des effets sur la reproduction, mais non encore pris en compte par la réglementation ou discutées au niveau des instances d'expertise. S'il est aisé de trouver les substances classées CMR par l'autorité européenne (Agence européenne des produits chimiques [ECHA]), il est beaucoup plus délicat de trouver les autres. Dans le cadre d'une saisine ministérielle, l'ANSM a identifié cinquante substances potentiellement reprotoxiques et/ou perturbatrices endocriniennes entrant dans la composition de produits cosmétiques.

Le travail de l'ANSM concernait les cosmétiques en général et non uniquement ceux utilisés par les coiffeuses. Cette liste contient néanmoins les substances potentiellement utilisées en coiffure. Les substances reprotoxiques utilisées dans les cosmétiques ont été identifiées à partir de la classification harmonisée européenne et la littérature scientifique. Les substances potentiellement perturbatrices endocriniennes de catégorie 1 et 2 ont été sélectionnées sur la base du rapport *Water & Environment* du *Danish Hydrolic Institute* [10] commandité par l'Union européenne et sur la base des données

de la littérature scientifique. Parmi celles-ci, peuvent être distingués différents cas où, selon la fonction de la substance, son utilisation professionnelle est susceptible d'être plus ou moins fréquente :

1) Les substances susceptibles d'être présentes dans l'ensemble des produits cosmétiques utilisés par la population cible puisqu'entrant dans leur composition en tant qu'agents conservateurs :

- les parabènes (méthyl-, éthyl-, propyl- et butyl) (n° CAS : 99-76-3, 120-47-8, 94-13-3, 94-26-8) ;
- le chloroacétamide (n° CAS : 79-07-2) ;
- le quaternium 15 (n° CAS : 51229-78-8) ;
- l'ortho-phénylphénol (n° CAS : 90-43-7) ;
- le phénoxyéthanol (n° CAS : 122-99-6) ;
- le climbazole (n° CAS : 38083-17-9).

2) Les substances susceptibles d'entrer dans la composition de différents produits utilisés par la population cible :

- l'octaméthylcyclotétrasiloxane (n° CAS : 556-67-2), utilisé en tant qu'émollient, démêlant capillaire, agent masquant et d'entretien de la peau et solvant, dans de nombreux produits cosmétiques (pour les cheveux, le visage et le corps) ;
- la trioctanoïne (n° CAS : 7360-38-5), utilisée dans les produits cosmétiques comme agent antistatique, émollient, conditionneur capillaire, agent masquant, agent de restauration lipidique (des cheveux ou des couches supérieures de la peau), agent d'entretien de la peau et solvant. Ainsi, elle est contenue dans les produits de soins capillaires, les produits de soin et d'entretien pour la chevelure et différentes crèmes et émulsions pour la peau ;

- le 2-éthylhexyl-2-éthylhexanoate (n° CAS : 7425-14-1), utilisé en tant qu'émollient ;

- le tert-butylhydroxyanisole (n° CAS : 25013-16-5), utilisé en tant qu'antioxydant et agent masquant est susceptible d'entrer dans la composition de nombreux produits cosmétiques, tels que les produits de soin pour le visage, le corps, des produits pour les mains et pour les lèvres ;

- l'acide borique (n° CAS : 10043-35-3) et les borates, utilisés dans divers produits cosmétiques en tant qu'agent antimicrobien, dénaturant et tampon ;

- l'acide perborique (n° CAS : 15120-21-5), utilisé notamment dans les produits capillaires et pour la peau en tant qu'agent oxydant ;

- l'alcool tétrahydrofurfurylique (n° CAS : 97-99-4), utilisé en tant qu'agent masquant et solvant, peut entrer dans la composition de produits de parfumerie alcoolique (parfums, eaux de toilette) ainsi que dans d'autres produits cosmétiques (tels que les produits de rasage, de soin de la peau et capillaire). Dans tous les cas, la substance provient de la composition parfumante ;

- la tricapyryline (n° CAS : 538-23-8), utilisée comme émollient, agent masquant, entretien de la peau et solvant. Les produits cosmétiques concernés sont principalement les crèmes pour le visage, les mains et le corps ainsi que les produits de maquillage.

3) Les colorants capillaires auxquels la population cible est susceptible d'être exposée, notamment *via* les teintures capillaires :

- l'acide 2-hydroxyéthyl picramique (n° CAS : 99610-72-7), colorant capillaire direct, utilisé dans les teintures capillaires oxydantes et non-oxydantes ;

● le résorcinol (n° CAS : 108-46-3), colorant d'oxydation et agent masquant, entrant dans la composition des teintures capillaires oxydantes mais également dans des lotions capillaires et shampooings.

4) Les substances protectrices de formulation. Ces substances ont pour propriétés d'absorber les rayonnements ultra-violet (UV) et peuvent ainsi être utilisées soit en tant que filtres UV, soit comme absorbant UV (afin de protéger la formulation des rayons UV). Ainsi, la population cible n'est probablement pas exposée professionnellement à ces substances en tant que filtres UV (contenues dans les produits de protection solaire), mais est susceptible d'être exposée *via* les produits cosmétiques contenant ces substances pour protéger leur formulation (en tant qu'absorbant UV) :

- la famille des benzophénones (de la benzophénone [BP] n° CAS : 119-61-9 à la BP 12) ;
- le 3-benzylidène camphre (n° CAS : 15087-24-8) ;
- le 3-4-méthylbenzylidène camphre (n° CAS : 36861-47-9) ;
- le 2-éthyl-hexyl-4-méthoxycinnamate (n° CAS : 5466-77-3).

Il est à noter que, lorsque la substance est utilisée en tant qu'absorbant UV, c'est-à-dire pour protéger la formule du produit cosmétique, la concentration est plus faible que celle utilisée en tant que filtre UV, c'est-à-dire pour protéger la peau. À titre d'exemple et d'après les données fournies par les représentants de l'industrie cosmétique française, la benzophénone-3 est utilisée jusqu'à 6 % en tant que filtre UV et à des concentrations comprises entre 0,08 et 0,5 %, en tant qu'absorbant UV.

5) Une substance à laquelle les professionnelles de la manucure sont susceptibles d'être exposées :

- le toluène (n° CAS : 108-88-3), utilisé spécifiquement dans les produits pour les ongles.

6) Les substances pouvant également entrer dans la composition de certains produits cosmétiques utilisés par la population cible, mais par le biais d'un nombre plus restreint de produits :

- le styrène (n° CAS : 100-42-5), substance qui n'est pas utilisée en tant que telle dans les produits cosmétiques, mais qui peut être présente dans ceux-ci d'une part en tant que monomère résiduel des copolymères utilisés (par exemple le styrène/acrylate copolymère) et d'autre part apportée par des matières premières d'origine naturelle utilisées dans les compositions parfumantes ;
- les muscs xylène et cétone (n° CAS : 81-15-2 et 81-14-1), pouvant être utilisés en tant qu'agents parfumants dans différents produits cosmétiques et dans les parfums et eaux de toilette ;
- le para-crésol, utilisé en tant qu'agent antimicrobien ou agent parfumant principalement dans les eaux de toilette, les eaux de parfum et les parfums ;
- la quassine (n° CAS : 76-78-8), utilisée en tant qu'agent dénaturant ;
- la cyclohexylamine (n° CAS : 108-91-8), utilisée comme tampon et anticorrosif ;
- l'acide para-coumarique (n° CAS : 7400-08-0) utilisé pour l'entretien de la peau. L'exposition se fait donc principalement au travers des produits pour le corps et pour le visage.

Le lecteur intéressé pourra consulter certaines évaluations des risques réalisées par l'ANSM sur

le site internet de l'agence (www.ansm.fr). Il est intéressant de constater que pour une quinzaine de ces substances, l'agence a émis un avis défavorable, soit du fait d'un MoS insuffisant soit de l'insuffisance de données.

Pour un certain nombre de ces substances, le lecteur peut consulter les fiches DEMETER (Documents pour l'évaluation médicale des produits toxiques vis-à-vis de la reproduction) accessibles sur le site internet de l'INRS (www.inrs.fr).

CONNAISSANCES SUR L'EXPOSITION DES PROFESSIONNELLES AUX COSMÉTIQUES

Le niveau d'exposition aux produits cosmétiques avec pénétration avérée des substances dans l'organisme détermine le niveau du risque.

Les données disponibles concernant le mode d'exposition, la fréquence ainsi que le niveau d'exposition des professionnelles sont présentées ci-dessous.

MODE D'EXPOSITION AUX PRODUITS COSMÉTIQUES

L'exposition aux produits se fait principalement par deux voies :

- cutanée ;
- respiratoire.

Les shampooings sont des produits peu volatils. L'exposition peut se faire principalement par voie cutanée lors du lavage en cas de non-utilisation de gants. La zone de contact concerne dans ce cas les deux mains et les avant-bras. Les coiffeurs ayant souvent les mains humides, leur peau est fragilisée et sujette à des dermatoses qui favorisent la pénétration de produits

Exposition aux produits cosmétiques et risques pour la grossesse chez les professionnelles de la coiffure

chimiques, de même pour les gants inappropriés ou troués.

L'exposition aux colorants peut se faire :

- lors de l'étape de préparation des colorations, par inhalation et voie cutanée ;
- lors de leurs applications, par voie cutanée et inhalation ;
- lors de l'émulsion et du rinçage, par voie cutanée surtout.

L'exposition par inhalation est peu probable en cas de non-utilisation sous forme de spray, compte tenu de la faible volatilité de ces substances aux températures ambiantes habituelles.

Ce mode d'exposition est similaire pour les produits utilisés lors des décolorations, des permanentes ou des défrisages.

FRÉQUENCE D'EXPOSITION AUX PRODUITS COSMÉTIQUES

Suite à une demande adressée à la Fédération nationale de la coiffure, des ratios techniques ont été obtenus. Ces ratios, issus d'un panel constitué de salons ayant une activité mixte (homme, femme, enfant), permettent d'avoir un descriptif des prestations vendues en salons. Ces salons sont indépendants à 90 % et franchisés pour 10 % d'entre eux ; ils comprennent de 3 à 3,5 personnes actives (toute personne qui concourt au chiffre d'affaires, quel que soit son statut, salarié ou chef d'entreprise, et travaillant 35 heures par semaine). Les données ont été recueillies depuis 10 ans concernant les prestations suivantes :

- les coupes qui correspondent à toute coupe totale, partielle ou entretien facturé ;
- les colorations qui correspondent à tout acte de coloration tenace ou fugace facturé ;

● les mèches qui correspondent à toutes techniques de mèches mêmes partielles, dès lors qu'elles sont facturées séparément de la coloration à la cliente ;

● les permanentes qui comprennent toutes les techniques facturées de permanente partielle ou totale, de défrisage ou de lissage ;

● les soins qui correspondent à tous soins facturés qu'ils soient appliqués au bac ou non, avec ou sans temps de pause, ainsi que tout fixateur, conditionneur ou ampoule traitante.

Ainsi, selon les années, les pourcentages d'actes techniques de coiffure (nombre de prestations sur 100 visites) ont oscillé entre :

- 70,7 à 76,9 % pour la « coupe » et 73,6 % pour l'année 2011 ;
- 33,3 à 39,4 % pour la « coloration » et 39,4 % pour l'année 2011 ;
- 10,3 à 16,0 % pour les « mèches » et 14,6 % pour l'année 2011 ;
- 4,8 à 9,2 % pour la « permanente » et 4,8 % en 2011 ;
- 40 à 56 % pour les « soins » et 46,5 % en 2011.

En considérant un temps moyen par cliente de 30 minutes et 8 heures de travail par jour, il peut être estimé qu'une coiffeuse prend en charge 16 clientes par jour. D'après les données fournies par la Fédération nationale de la coiffure et en considérant (i) les ratios les plus forts et (ii) qu'un shampooing est réalisé pour chaque cliente, il peut être estimé qu'une coiffeuse réalise quotidiennement en moyenne 16 shampooings, 12 coupes, 6 colorations, 2,5 mèches, 1,5 permanentes et 9 soins.

Nonobstant le manque de précision et le caractère partiel de ces données, il peut aisément être constaté que cette population, au

regard de son activité professionnelle, est plus exposée aux produits cosmétiques que la population générale puisque :

- le SCCS définit pour la population générale une fréquence d'exposition aux shampooings d'une fois par jour, aux colorations permanentes d'une fois par mois, aux colorations semi-permanentes d'une fois par semaine et aux conditionneurs de 0,28 fois par jour ;
- de plus, aucune raison ne laisse à penser que l'exposition personnelle aux produits cosmétiques de ces professionnelles soit inférieure à celle de la population générale. Ce qui implique donc une exposition additionnelle dans le cadre de l'exercice de son métier de coiffeuse ;
- le profil d'exposition pour les salariés est différent à celui du consommateur : exposition plus fréquente par inhalation, surface, fréquence et durée d'exposition plus importantes.

En conclusion, ces données, bien que limitées, montrent que les professionnelles de la coiffure sont plus exposées aux produits cosmétiques que la population générale.

NIVEAU D'EXPOSITION AUX PRODUITS COSMÉTIQUES

Les données de prélèvements atmosphériques à des fins de mesures d'exposition des coiffeuses aux produits chimiques qu'elles utilisent sont assez limitées.

Les mesures rapportées dans la littérature sont détaillées dans le dossier paru en 2004 dans *Documents pour le Médecin du Travail* [11]. Depuis la parution de ce dossier, quelques publications ont complété les données existantes.

Elles concernent principalement des mesures d'exposition au formaldéhyde lors des lissages brésiliens et aux composés organiques volatils (COV) [12 à 14]. Une extraction de la base Colchic de l'INRS, qui collige tous les prélèvements atmosphériques réalisés par les Caisses d'assurance retraite et de la santé au travail (CARSAT) ou l'INRS, a par ailleurs été effectuée. Elle rapporte un peu plus d'une quinzaine de prélèvements atmosphériques.

Les mesures d'exposition sont donc relativement rares, concernent peu d'employées ou de salons ; ces résultats ne peuvent donc être considérés comme représentatifs des niveaux d'exposition dans les salons de coiffure en France.

Les composés mesurés et les niveaux observés sont résumés dans le [tableau I](#). Ces niveaux peuvent être comparés aux VLEP (valeur limite d'exposition professionnelle) ou aux VTR développement (valeur toxicologique de référence) [15]. Les niveaux d'exposition mesurés s'avèrent faibles pour les composés recherchés. Ils ne traduisent cependant que les expositions par inhalation. Il manque des mesures d'indicateurs biologiques des expositions qui permettraient de prendre en compte toutes les voies d'exposition, notamment la voie cutanée.

LES PRODUITS SONT-ILS SÛRS VIS-À-VIS DE LA REPRODUCTION ?

En se fondant sur les données disponibles et résumées dans les chapitres précédents, il ressort que :

- Les études épidémiologiques relatives aux risques pour la

reproduction chez les coiffeuses montrent une augmentation des risques vis-à-vis de certains effets (délai nécessaire pour concevoir, retard de croissance intra-utérin, mortalité embryonnaire et fœtale, faible poids à la naissance). Bien que certaines semblent montrer un lien avec l'utilisation des produits cosmétiques, leur conception méthodologique ne permet cependant pas d'incriminer avec certitude les produits chimiques utilisés, encore moins une substance précise. Ces études ne permettent cependant pas non plus d'écarter la survenue de tels risques.

- Les tests toxicologiques vis-à-vis de la reproduction ne sont exigés que si une pénétration « importante » par voie orale ou cutanée est attendue. Or, le terme « importante » est vague et non précisé par la réglementation ou les recommandations du SCCS et

pénétration ou absorption ne sont envisagées que pour les consommateurs.

- Dans le cadre de ce travail, les résultats d'un sondage réalisé sur les colorants capillaires mettent en évidence une incomplétude des tests toxicologiques nécessaires à l'évaluation du risque pour la reproduction.

- L'évaluation des risques menée par le comité scientifique européen (SCCS) et les marges de sécurité calculées sont fondées sur les expositions du consommateur. Les décisions d'acceptation ou d'interdiction d'une substance dans le produit cosmétique sont prises en se fondant sur cette marge de sécurité établie à partir de données toxicologiques chez les animaux de laboratoire et des évaluations de l'exposition dans les conditions d'utilisation par la population générale. Les modalités et conditions

↓ **Tableau I**

> MESURES D'EXPOSITION AUX PRODUITS CHIMIQUES DANS LES SALONS DE COIFFURE

	Concentrations mesurées (mg.m ³)	VLEP* - 8 heures (mg.m ³)	VTR** développement (mg.m ³)
Éthanol	2 à 30 ***	1 900	
Ammoniac	0,013 à 25	7 (14 pour 4 heures d'exposition)	
Isopropanol	5,6 à 9	492 (ACGIH)****	
Toluène	0,06	76,8 (384 pour 4 heures d'exposition)	1,26
Persulfates	0,003 à 0,08	0,1 (ACGIH)	
Acétate d'éthyle	0,16	1 400	
Benzène	0,02	3,25	
n-Hexane	0,02	72	
Isobutane	373 à 1 935		
Polyvinylpyrrolidone	0,007 à 0,07		

* Valeur limite d'exposition professionnelle

** Valeur toxicologique de référence

*** Seule une publication ancienne [12] rapporte une valeur maximale à 447 mg.m³, pour une moyenne arithmétique à 42,9 mg.m³

**** ACGIH : American Conference of Industrial Hygienists

Exposition aux produits cosmétiques et risques pour la grossesse chez les professionnelles de la coiffure

d'exposition professionnelle sont très différentes, entraînant des marges de sécurité probablement différentes.

- De nouveaux cosmétiques sont commercialisés régulièrement. Les compositions sont susceptibles de changer pour un produit pouvant garder le même nom. De plus, chaque salon de coiffure utilise des centaines de substances. Les rapports de sécurité réalisés par les fabricants ne sont généralement pas accessibles. Ils permettraient de s'assurer de l'existence d'une évaluation de la sécurité spécifique pour les professionnels dans les conditions d'utilisation.

- Les dispositions réglementaires en vigueur interdisent les substances CMR dans les cosmétiques quand elles sont classées par l'ECHA. En conséquence, les produits cosmétiques, mis sur le marché par des industriels compétents et responsables, ne devraient pas contenir de telles substances. Le risque provient surtout des produits cosmétiques introduisant des substances non testées ou mal testées et pour lesquelles on ne dispose pas des données scientifiques adéquates. C'est malheureusement le cas de très nombreuses substances chimiques, puisque l'on considère que plus de 90 % des substances mises sur le marché ne bénéficient d'aucun test vis-à-vis de la reproduction [16]. La conduite à tenir dans ce cas dépasse donc la problématique des coiffeuses et même les préventeurs.

Enfin :

- pour une grande majorité de substances, l'évaluation des risques vis-à-vis de la reproduction chez l'homme ou la femme n'est pas réalisée ;
- les médecins du travail n'ont pas les outils ou les informations

nécessaires pour évaluer le risque pour la reproduction des salariées des salons de coiffure qu'ils surveillent ;

- les données épidémiologiques publiées sur la profession et l'absence de système organisé et fiable de surveillance du déroulement des grossesses parmi la profession des coiffeurs ne permettent pas d'écarter tout risque pour les professionnelles de ce secteur.

COMMENT PROTÉGER LES SALARIÉS ?

Les moyens de prévention qui doivent être utilisés afin de réduire l'exposition aux produits à risque pendant la grossesse, et plus largement pour tous les employés, sont variés. On peut utiliser les principes de prévention STOP (substitution, technique, organisationnelle et protection individuelle).

LE CHOIX DES PRODUITS SUBSTITUER LES SUBSTANCES DANGEREUSES

Le moyen le plus efficace est de substituer le produit à risque vis-à-vis de la reproduction par un qui ne le serait pas.

La première démarche consiste à identifier les substances à risque pour la grossesse.

Deux étapes :

- identifier les substances CMR (1A, 1B et 2) ;
- identifier les substances, non encore classées CMR par l'Union européenne, mais pour lesquelles des doutes existent (incriminées dans la littérature scientifique et/ou mal ou non évaluées vis-à-vis de la reproduction).

La première étape est la plus simple, bien que pouvant être

chronophage en fonction du nombre de produits. Aujourd'hui, il n'existe pas d'autres moyens que de lire les étiquettes des produits, noter leurs compositions, rechercher leurs numéros CAS et leurs dénominations chimiques et de vérifier s'ils font partie de la liste des produits CMR. C'est un travail fastidieux.

L'étape suivante est plus complexe et difficilement réalisable en routine par des services de santé au travail.

Le travail pourrait être facilité si ceux-ci disposaient, comme pour tous les autres produits chimiques utilisés professionnellement, de fiches de données de sécurité. En théorie, les produits cosmétiques ne devraient pas contenir de substances CMR sauf si l'avis du comité européen SCCS atteste de l'absence du risque pour le consommateur dans les conditions d'utilisation. Il est à rappeler ici que l'avis du SCCS ne prend pas en compte l'évaluation du risque pour les professionnels. Cependant l'expérience de terrain montre que certains salons de coiffure utilisent des produits obtenus en dehors des circuits classiques de distribution qui sont susceptibles de contenir des substances normalement interdites, dont des CMR.

En pratique, il est conseillé aux employeurs d'écrire à leurs fournisseurs afin que ces derniers certifient l'absence de substances CMR dans les produits qu'ils vendent. Le lecteur pourra trouver en annexe un modèle type de lettre pour proposer cette démarche à l'employeur (annexe 2) ainsi qu'un autre à transmettre à l'employeur pour qu'il puisse réaliser cette démarche auprès de son fournisseur (annexe 3).

En outre, il serait justifié d'iden-

tifier également les substances pouvant entraîner des effets de perturbation endocrinienne, étape également difficile du fait d'une part, de l'absence des outils appropriés pour l'évaluation par le médecin de travail et d'autre part, de l'absence de méthodologie et définition harmonisées au niveau européen.

PRIVILÉGIER LES FORMES PHYSICOCHEMISQUES LES MOINS DANGEREUSES EN TERMES D'EXPOSITION

L'exposition par inhalation est la voie de contact la plus difficilement maîtrisable dans un certain nombre de salons de coiffure, non équipés de dispositifs de captage et de ventilation adaptés et efficaces.

Il est donc nécessaire de :

- privilégier les produits non volatils et non dispersables dans l'atmosphère et par conséquent limiter, dans la mesure du possible, l'emploi de produits sous forme de spray aérosol ;
- utiliser, à chaque fois que c'est possible, les produits sous forme de gel plutôt que de poudre ;
- éviter les mélanges extemporanés dont au moins une partie est aérosolisable (volatile ou sous forme de poudre).

MESURES TECHNIQUES

Lorsque la suppression ou la substitution des produits dangereux par d'autres qui ne le sont pas est impossible, des mesures de protection collective et individuelle doivent être mises en œuvre à titre préventif.

PROTECTION COLLECTIVE

Séparation des activités

Afin de limiter le nombre de personnes exposées aux produits dangereux, les activités avec un

risque d'exposition devraient être séparées physiquement des autres activités. Ainsi, l'organisation optimale d'un salon de coiffure devrait comporter 4 zones situées dans des locaux distincts :

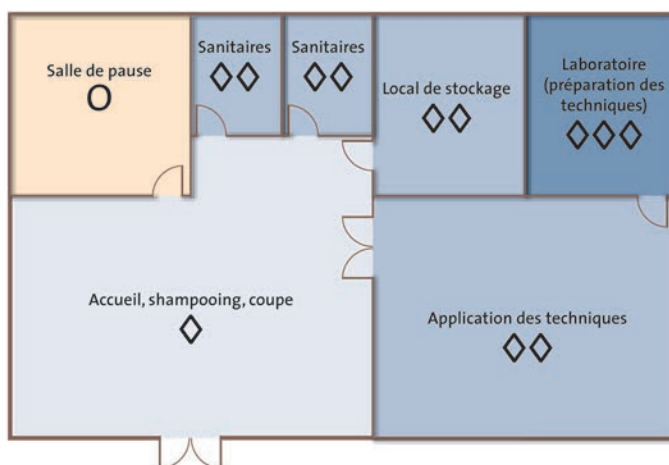
- la zone de coupe, shampooing, accueil ;
- la zone de préparation des techniques (le laboratoire) ;
- une zone de techniques ;
- une salle de pause.

Principes de ventilation

Dans les locaux où sont manipulés des produits dangereux, l'installation de dispositifs de captage à la source d'émission des polluants est à privilégier. Néanmoins une ven-

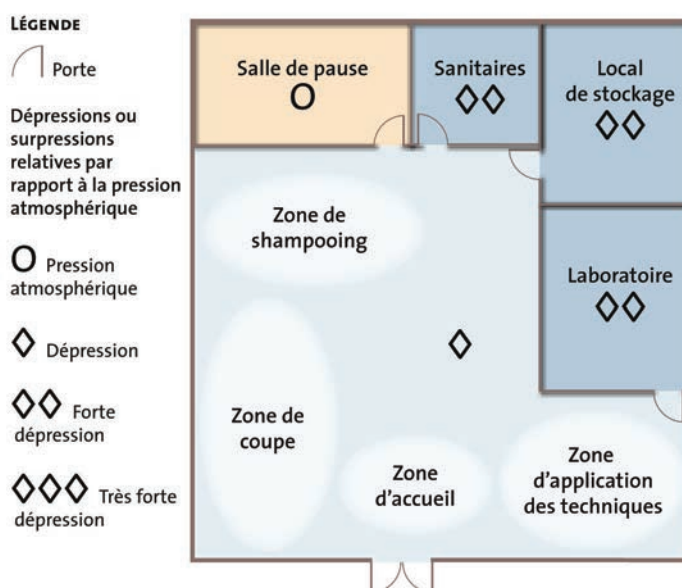
tilation générale, complémentaire à cette aspiration localisée, s'avère souvent nécessaire pour éliminer les polluants résiduels non captés à la source et pour assurer un renouvellement optimal de l'air des locaux de travail. Le Code du travail (article R. 4222-6) prescrit un débit minimal d'air neuf par occupant de $45 \text{ m}^3 \cdot \text{h}^{-1}$ pour des locaux avec travail physique léger, mais il est à noter que l'Allemagne recommande spécifiquement pour les salons de coiffure un apport minimal d'air neuf de $100 \text{ m}^3 \cdot \text{h}^{-1}$ par occupant [17] (figures 1 et 2).

De plus, l'installation de ventilation devrait être dimensionnée de telle sorte que les locaux dans



← Figure 1

Mise en dépression des locaux à pollution spécifique. Cas de locaux séparés.



← Figure 2

Mise en dépression des locaux à pollution spécifique. Cas d'un salon de petite taille où seul le laboratoire est séparé des activités.

Exposition aux produits cosmétiques et risques pour la grossesse

chez les professionnelles de la coiffure

lesquels sont manipulés des produits dangereux (laboratoire et zone technique) soient toujours en dépression par rapport aux autres locaux pour éviter la pollution de ces derniers. La mise en dépression est alors assurée par les dispositifs d'aspiration à la source équipant les postes générant des polluants et par la ventilation générale.

Les installations de ventilation devront être contrôlées selon les prescriptions de l'arrêté du 8 octobre 1987 relatif au contrôle périodique des installations d'aération et d'assainissement des locaux de travail [18].

Au niveau de la zone laboratoire

Cette zone doit être exclusivement dédiée à la préparation des techniques : en aucun cas elle ne doit être utilisée par le personnel pour se restaurer ou entreposer des effets personnels.

La préparation des techniques doit avoir lieu dans une enceinte ventilée, dont l'air extrait est rejeté à l'extérieur du bâtiment après filtration afin de ne pas polluer

l'environnement immédiat. Cette enceinte ventilée peut prendre la forme d'un caisson couvrant largement la zone de préparation et muni d'un dossier aspirant (figures 3 et 4).

Le stockage des réactifs devrait être également réalisé dans une armoire ventilée, avec rejet de l'air extrait à l'extérieur du bâtiment après filtration.

Le volume d'air extrait par ces dispositifs doit être compensé par un apport d'air neuf au moins équivalent.

Au niveau de la zone de techniques

Une aspiration frontale de l'air devrait être prévue sur chaque poste d'application, avec introduction de l'air neuf de compensation par de larges diffuseurs situés au plafond. Cette disposition permettrait d'éviter que les voies respiratoires du technicien ne se trouvent dans le flux d'air pollué entre les sources d'émissions (récipient d'application et chevelure du client) et l'aspiration (figures 5, 6 et 7 page suivante).

Au niveau de la zone de coupe, shampoing, accueil

Une disposition similaire à celle de la zone de techniques est recommandée.

Déchets

L'élimination régulière des déchets spécifiques contaminés doit être effectuée avec un stockage intermédiaire dans des poubelles fermées.

PROTECTION INDIVIDUELLE

L'exposition cutanée doit être évitée au maximum. Pour cela, il faut agir sur le port de gants et sur l'hygiène générale des mains.

Le port de gants

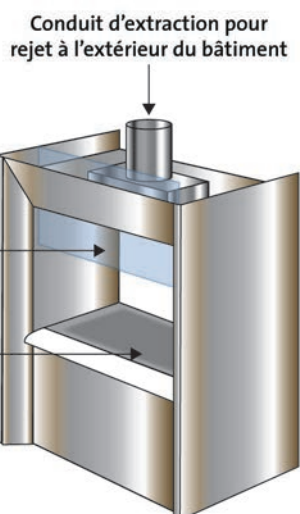
Le port de gants devrait être systématique lors de toutes les phases exposant à des produits chimiques.

La détermination de la nature des gants adaptés aux produits utilisés en coiffure s'avère très délicate. La plupart n'ont pas été testés vis-à-vis des produits pour la coiffure ou du moins, si elles existent, ces informations sont dif-

↓ Figure 3

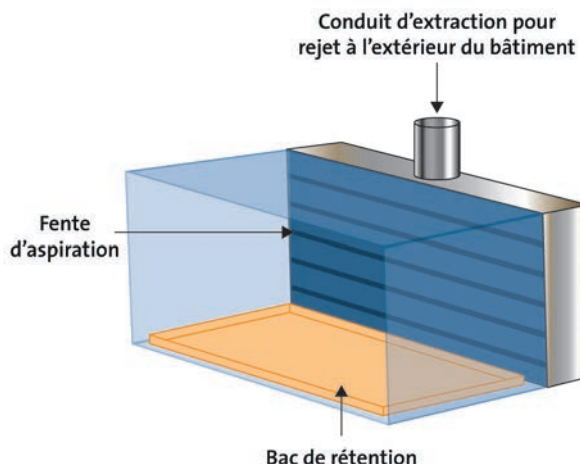
Exemple d'enceinte ventilée pour la préparation des techniques : sorbonne (extrait de ED795 [19]).

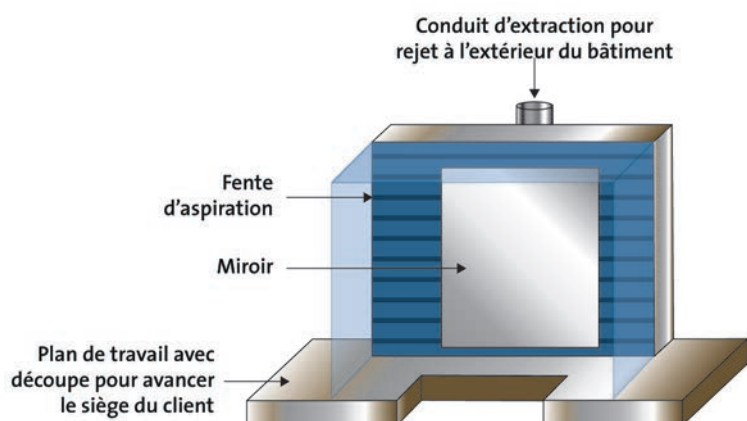
Panneau de protection transparent mobile
Plan de travail formant cuvette de rétention



↓ Figure 4

Exemple d'enceinte ventilée pour la préparation des techniques : captage enveloppant par dossier aspirant





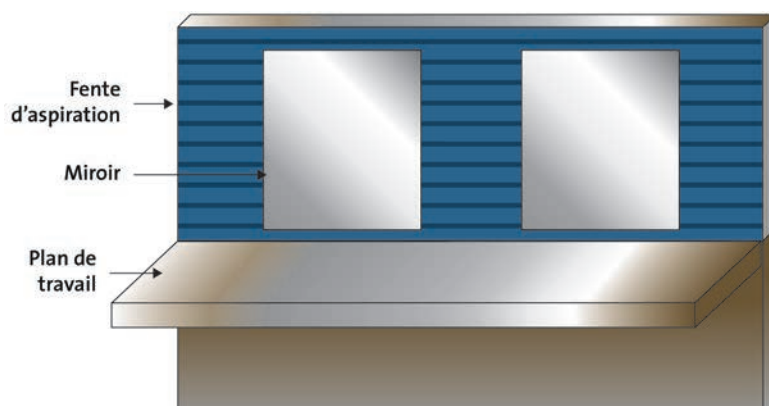
← Figure 5

Proposition n° 1 pour le poste d'application des techniques : captage enveloppant par dossier aspirant

L'hygiène générale des mains

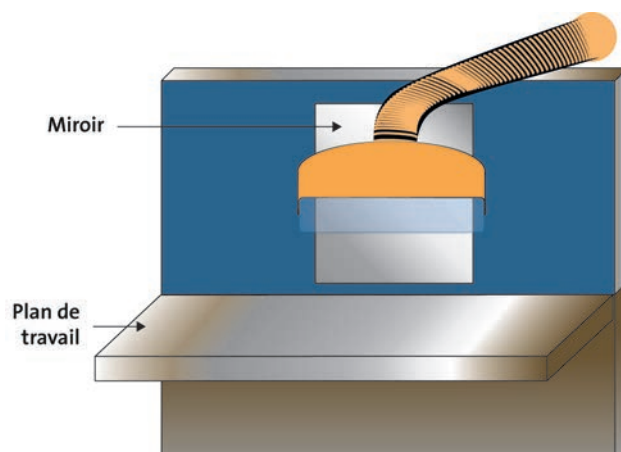
Pour se protéger contre les agents chimiques, il est nécessaire que la barrière cutanée soit en bon état. Toutes les précautions préconisées dans ce but devront être rappelées :

- lors du shampoing : utiliser des mélangeurs d'eau à température pré-réglée et de l'eau tiède ;
 - ne pas utiliser le shampoing comme savon ;
 - tamponner systématiquement les mains soigneusement sans frotter, après chaque shampoing avec un moyen non contaminé par les produits (serviette jetable).
- Les appareils soufflants risquent d'être trop longs à utiliser ;
- utiliser pour le lavage un savon neutre type surgras ;
 - hydrater les mains avec une crème régénérante en fin de journée ;
 - en dehors du lieu de travail, protéger ses mains du froid en hiver, par exemple par des gants.



← Figure 6

Proposition n° 2 pour le poste d'application des techniques : mur aspirant dans le local utilisé pour l'application des techniques



← Figure 7

Proposition n° 3 pour le poste d'application des techniques : bras articulé avec casque - anneau aspirant

FORMATION / INFORMATION

Les risques potentiels pour la grossesse devraient être intégrés dans les formations initiales ou continues des personnels de salons de coiffure. Une information doit être réalisée par les services de santé au travail aux responsables des salons de coiffure ainsi qu'aux salariés et ce de manière régulière.

PRÉVENTION MÉDICALE

La prise en compte du risque pour la reproduction et la grossesse est à envisager dès l'établissement de la fiche d'entreprise et à faire figurer par l'employeur dans le document unique d'évaluation des risques.

facilement accessibles. Le meilleur compromis entre la sécurité et la dextérité est de porter des gants à usage unique en nitrile. Les gants doivent être absolument jetés après chaque opération.

Il est conseillé d'utiliser des gants à manchettes longues, en les retournant aux extrémités pour éviter le contact de produits ou de l'eau avec l'avant-bras.

Exposition aux produits cosmétiques et risques pour la grossesse chez les professionnelles de la coiffure

CONDUITE À TENIR VIS-À-VIS D'UNE FEMME ENCEINTE

Les données précédentes ont montré les incertitudes actuelles en ce qui concerne l'impact des produits cosmétiques utilisés en salon de coiffure vis-à-vis de la grossesse. Ces incertitudes résultent principalement de l'absence ou de la pauvreté des données, notamment en regard des risques pour les professionnelles.

Néanmoins, des moyens de prévention existent et leur utilisation correcte devrait permettre à une salariée enceinte de continuer à exercer son métier durant sa grossesse.

Des précautions sont cependant indispensables devant toute grossesse chez une coiffeuse.

AVANT LE DÉBUT DE LA GROSSESSE

Informers systématiquement les femmes en âge de procréer sur la conduite à tenir en cas de grossesse. Le service de santé au travail doit rappeler à l'employeur d'évaluer systématiquement ce risque lors de la rédaction du document unique. Cette évaluation des risques devrait être réactualisée au démarrage de chaque grossesse, voire mieux, lors de projet de grossesse émis par la salariée. Une visite du salon de coiffure par le service de santé au travail doit être systématique. La fiche d'entreprise doit également comporter des informations sur ce point.

Prévenir la salariée, qu'en cas de grossesse, il est nécessaire de la signaler le plus rapidement possible à son service de santé au travail et que ce dernier est organisé pour la recevoir en urgence.

PENDANT LA GROSSESSE

Dès l'information du démarrage d'une grossesse, le service de santé au travail devra se rendre dans le

salon de coiffure afin de vérifier les conditions réelles de travail, notamment en ce qui concerne la présence effective d'une ventilation et son efficacité, le port de gants à usage unique et les différents produits utilisés, les possibilités d'amélioration du poste.

Le service de santé au travail devra vérifier les compositions de tous les produits manipulés par les femmes enceintes et prévenir l'employeur et la salariée de la nécessité de ne pas manipuler tous ceux pour lesquels au moins un des composants a des effets sur la grossesse et/ou le développement. Ce travail d'évaluation des risques pour la grossesse devrait avoir été fait en amont de la grossesse, pour la rédaction du document unique ou de la fiche d'entreprise, mais il est nécessaire, de vérifier qu'il est toujours valide à l'occasion de chaque nouvelle grossesse et de déterminer les expositions spécifiques de chaque salariée enceinte. Afin de s'assurer de l'absence de substances CMR dans les produits, il peut être utile de demander au responsable du salon de transmettre une lettre type telle que celle proposée dans cet article à son fournisseur de produits. Cette démarche devrait être réalisée en amont de toute grossesse. En cas d'urgence (grossesse démarrée), le service de santé au travail peut se charger de cette démarche.

De même, il devra demander de supprimer les expositions directes à des produits sous forme d'aérosols (sprays, poudres...). Si de tels produits devaient être utilisés dans le salon de coiffure alors qu'une des employées est enceinte, une recherche d'informations sur la toxicité des substances contenues dans l'aérosol serait nécessaire.

Le port de gants systématique

pour tous les travaux impliquant un contact direct avec les produits devra être exigé. Les gants sont à usage unique, ils devront être jetés après chaque acte. Le meilleur compromis en termes de protection consiste à préconiser des gants en nitrile à manchettes longues. Ils devront également être utilisés lors des rinçages, par exemple, des colorations. Le médecin du travail devra s'assurer de la bonne compréhension de ce message.

En cas de conditions optimales :

- laboratoire de préparation des techniques avec ventilation efficace et contrôlée,
 - ventilation générale du salon adéquate,
 - absence de produits CMR ou provenant de circuits non classiques de diffusion,
 - port de gants systématique, jetés après chaque utilisation, lors de tout acte technique,
 - non-utilisation de sprays ou produits sous forme de poudre (sauf si l'innocuité vis-à-vis de la grossesse est prouvée),
- la poursuite du travail est alors possible. En cas d'absence d'une ou plusieurs de ces conditions, la conduite à tenir sera définie par le médecin du travail, en tenant compte des facteurs interférents, tels que l'inquiétude de la salariée, le déroulement d'autres grossesses antérieures, les possibilités d'améliorer à court terme les conditions de travail.

Dans tous les cas, doivent être également pris en compte les autres facteurs de risque professionnels qui peuvent interférer avec le déroulement de la grossesse.

Les points suivants seront étudiés :

- Le travail debout prolongé : il est rappelé que le travail debout prolongé est susceptible d'entraîner avortement, prématurité ou hypotrophie [17]. Bien qu'il n'existe pas

de définition officielle d'un travail debout prolongé, on peut considérer que les phases de travail debout ne devraient pas, dans l'idéal, dépasser 1 heure sans pause assise, quelle que soit la période de la grossesse. Une pause d'au moins 5 minutes, assise, en position confortable devrait être possible. De plus un siège devra être fourni pour le travail. Pour prévenir les complications veineuses, des bas de contention seront proposés.

■ Le port de charges : il est associé aux mêmes risques que la station debout prolongée. Schématiquement, en se calquant sur la norme NF X 35-109 [20], le conseil de ne pas dépasser des charges unitaires supérieures à 5 kg peut être raisonnablement fourni. Ce seuil peut être adapté en fonction des contraintes supplémentaires (hauteur pose-dépose, déplacement, environnement...). Penser notamment à ne pas faire réceptionner et ranger les commandes par une femme enceinte.

■ Les postures difficiles : au fur et à mesure que la grossesse avance et que le volume abdominal augmente, certaines positions ou déplacements avec risques de déséquilibre et donc de chute peuvent générer des difficultés. La configuration des locaux sera étudiée (escaliers étroits, dénivellements...).

■ D'autres facteurs, tels que les transports, les sources de fatigue extra-professionnelles (enfants en bas âge...) peuvent interférer.

■ La présence de stress sera également évaluée : ambiance dans le magasin, intensité du travail, journées ininterrompues, dépassant les 8 heures de travail, interruption des tâches fréquentes pour, par exemple, répondre au téléphone.

■ De manière générale, il faut tenir compte de la perception de

la salariée de la pénibilité de son métier du fait de sa grossesse.

Enfin, il est important :

■ de garder une traçabilité de ces conditions de travail et des solutions proposées à l'employeur dans le dossier médical de la salariée ;

■ de collecter également toutes les informations médicales sur le déroulement de la grossesse. En cas d'anomalies, et de doute sur un lien avec l'utilisation de produits cosmétiques, notifier ces informations auprès des organismes chargés de la toxicovigilance et/ou de la cosmétovigilance.

RECOMMANDATIONS POUR LES POUVOIRS PUBLICS

Les fiches de données de sécurité des produits cosmétiques devraient idéalement être fournies par les industriels. Elles pourraient être intégrées dans la base Synapse et mises à disposition des employeurs et des services de santé au travail.

Il est souhaitable d'améliorer les connaissances relatives aux effets sur la reproduction, notamment pendant la grossesse, chez les professionnelles exposées aux produits cosmétiques : il est justifié de penser qu'un produit cosmétique n'est pas obligatoirement sûr vis-à-vis de la grossesse. La surveillance médicale renforcée mise en place pour les salariées enceintes et la visite de reprise après retour de congé maternité pourraient être l'occasion de recueillir des informations pertinentes sur le déroulement de ces grossesses, selon un protocole à bâtir entre les services de médecine du travail interentreprises et les institu-

tions en charge de la prévention des risques professionnels ou de leur surveillance. Il pourrait s'agir d'études épidémiologiques ou de veilles ciblées, sectorisées.

POINTS À RETENIR

- Les méta-analyses montrent des effets sur la reproduction chez les coiffeuses. Elles ne permettent cependant pas d'incriminer les produits cosmétiques.
- Les risques des cosmétiques pour la grossesse ne sont pas évalués par les industriels ou les pouvoirs publics pour les coiffeuses.
- Les fiches de données de sécurité ne sont pas obligatoires pour les cosmétiques.
- Une étude systématique du risque pour la grossesse doit être intégrée dans le document unique et la fiche d'entreprise. Le service de santé au travail doit évaluer ce risque systématiquement et se rendre sur place.
- Une prévention efficace doit cependant permettre aux coiffeuses enceintes de continuer leur travail.
- Une réflexion sur l'utilisation des données des visites de reprise après maternité est proposée afin d'améliorer l'état des connaissances sur le déroulement des grossesses des coiffeuses travaillant en salon.

Exposition aux produits cosmétiques et risques pour la grossesse

chez les professionnelles de la coiffure

BIBLIOGRAPHIE

- 1 | Les chiffres clés de la coiffure 2014. Fédération Nationale de la Coiffure, 2014 (www.fnc.fr/index.php/business-chiffres/).
- 2 | PICOT C, BOUSLAMA M, COLLOT-FERTEY D, HENROTTIN J-B ET AL. - État des connaissances sur les liens entre les troubles de la reproduction et l'exposition aux produits cosmétiques chez les professionnels de la coiffure et des soins de beauté : Approche épidémiologique et méta-analytique. Notes scientifiques et techniques de l'INRS NS 307. Paris : INRS ; 2013 (à paraître).
- 3 | Directive européenne 76/768/CEE du Conseil du 27 juillet 1976 concernant le rapprochement des législations des États membres relatives aux produits cosmétiques. *J Off Communauté Eur.* 1976 ; L262, 27 septembre 1976 : 169-200.
- 4 | Règlement (CE) n° 1223/2009 du Parlement européen et du Conseil du 30 novembre 2009 relatif aux produits cosmétiques (refonte). *J Off Union Eur.* 2009 ; L342, 22 décembre 2009 : 59-209.
- 5 | Règlement (CE) n° 1272/2008 du Parlement européen et du Conseil du 16 décembre 2008 relatif à la classification, à l'étiquetage et à l'emballage des substances et des mélanges, modifiant et abrogeant les directives 67/548/CEE et 1999/45/CE et modifiant le règlement (CE) n° 1907/2006 (Texte présentant de l'intérêt pour l'EEE). *J Off Union Eur.* 2008 ; L353/1, 31 décembre 2008 : 1-1355.
- 6 | 96/335/CE : Décision de la Commission du 8 mai 1996 portant établissement d'un inventaire et d'une nomenclature commune des ingrédients employés dans les produits cosmétiques (Texte présentant de l'intérêt pour l'EEE). *J Off Communauté Eur.* 1996 ; L132, 1^{er} juin 1996 : 1-684.
- 7 | Directive 67/548/CEE du Conseil, du 27 juin 1967, concernant le rapprochement des dispositions législatives, réglementaires et administratives relatives à la classification, l'emballage et l'étiquetage des substances dangereuses. *J Off Communauté Eur.* 1967 ; 196, 16 août 1967 : 1-98.
- 8 | The SCCS'S notes of guidance for the testing of cosmetic substances and their safety evaluation. 8th revision. Scientific Committee on Consumer Safety, 2012, (http://ec.europa.eu/health/scientific_committees/consumer_safety/docs/sccs_s_006.pdf).
- 9 | BREMMER HJ, PRUD'HOMME DE LODDER LCH, VAN ENGELEN JGM - RIVM report 320104001/2006. Cosmetics fact sheet. To assess the risks for the consumer. Updated version for ConsExpo 4. National Institute for Public Health and the Environment in the Netherlands, 2006 (www.rivm.nl/en/Documents_and_publications/Scientific/Reports/2006/augustus/Cosmetics_Fact_Sheet_To_assess_the_risks_for_the_consumer_Updated_version_for_ConsExpo_4).
- 10 | Study on enhancing the endocrine disrupter priority list with a focus on low production volume chemicals. ENV.D.4/ETU/2005/0028r. Danish Hydrologic Institute (DHI) water and environment, 2007 (http://ec.europa.eu/environment/chemicals/endocrine/pdf/final_report_2007.pdf).
- 11 | BRUNETEAU A, BECHMANN L, PICOT P, JEGO S ET AL. - Évaluation et prévention des risques dans les salons de coiffure. Dossier médico-technique TC 99. *Doc Méd. Trav.* 2004 ; 99 : 315-66.
- 12 | PIERCE JS, ABELMANN A, SPICER LJ, ADAMS RE ET AL. - Characterization of formaldehyde exposure resulting from the use of four professional hair straightening products. *J Occup Environ Hyg.* 2011 ; 8 (11) : 686-99.
- 13 | MA CM, LIN LY, CHEN HW, HUANG LC ET AL. - Volatile organic compounds exposure and cardiovascular effects in hair salons. *Occup Med (Lond).* 2010 ; 60 (8) : 624-30.
- 14 | LABRÈCHE F, FOREST J, TROTTIE M, LALONDE M ET AL. - Characterization of chemical exposures in hairdressing salons. *Appl Occup Environ Hyg.* 2003 ; 18 (12) : 1014-21.
- 15 | Valeurs toxicologiques de référence (VTR) pour les substances reprotoxiques. Méthode de construction de VTR fondée sur des effets toxiques pour la reproduction et le développement. Maisons-Alfort : Agence française de sécurité sanitaire et du travail (AFSSET) ; 2007. 171 p.
- 16 | LAFON D, ABADIA G, BASILE S, BASTIDE JC ET AL. - Grossesse et travail. Quels sont les risques pour l'enfant à naître ? Avis d'experts. Les Ulis : EDP Sciences ; 2010 : 561 p.
- 17 | BAuA TRGS 530 – Friseurhandwerk. TRGS530. Bundesanstalt für Arbeitsschutz und Arbeitsmedizin, 2007 (www.baua.de/de/Themen-von-A-Z/Gefahrstoffe/TRGS/TRGS-530.html).
- 18 | FERREIRA M - Principales vérifications périodiques. Édition INRS ED 828. Paris : INRS ; 2011 : 145 p.
- 19 | Sorbonnes de laboratoire. 2^e édition. Guide pratique de ventilation 18. Édition INRS ED 795. Paris : INRS ; 2009 : 27 p.
- 20 | Norme NF X 35-109 Ergonomie. Manutention manuelle de charge pour soulever, déplacer et pousser/tirer. Méthodologie d'analyse et valeurs seuils. Norme française homologuée NF X 35-109. Octobre 2011. La Plaine Saint-Denis : AFNOR ; 2011 : 18 p.

ANNEXE 1 Réglementation des cosmétiques

Définition d'un cosmétique

L'article L. 5131-1 du Code de la Santé publique (modifié par la loi n°2011-12 du 5 janvier 2011- art 8) définit un produit cosmétique comme : « *Toute substance ou mélange destiné à être mis en contact avec les diverses parties superficielles du corps humain, notamment l'épiderme, les systèmes pileux et capillaire, les ongles, les lèvres et les organes génitaux externes, ou avec les dents et les muqueuses buccales, en vue, exclusivement ou principalement, de les nettoyer, de les parfumer, d'en modifier l'aspect, de les protéger, de les maintenir en bon état ou de corriger les odeurs corporelles* ».

Sécurité des cosmétiques

L'article 3 du règlement (CE) n° 1223/2009 du Parlement européen et du Conseil du 30 novembre 2009 relatif aux produits cosmétiques définit les règles relatives à la composition des produits cosmétiques⁽¹⁾ précise notamment qu'« *un produit cosmétique mis à la disposition sur le marché est sûr pour la santé humaine lorsqu'il est utilisé dans des conditions d'utilisation normales ou raisonnablement prévisibles* » [4].

Différentes listes d'ingrédients

Cinq listes de substances figurent dans les annexes du règlement européen. Le principe général de la responsabilité du fabricant ou de l'importateur en matière de sécurité du produit devrait s'appuyer sur les restrictions applicables à certaines substances prévues aux annexes II et III. En outre, les substances destinées à être utilisées comme colorants, agents conservateurs et filtres ultraviolets devraient figurer respectivement aux annexes IV, V et VI, afin d'être autorisées pour ces utilisations. Ces listes concernent :

- Annexe II : les substances qui ne peuvent entrer dans la composition des produits cosmétiques ;
- Annexe III : les substances qui ne peuvent être utilisées dans les produits cosmétiques en dehors des *restrictions et conditions* fixées par cette liste ;
- Annexe IV : les colorants que peuvent contenir les produits cosmétiques ;
- Annexe V : les agents conservateurs que peuvent contenir les produits cosmétiques ;
- Annexe VI : les filtres ultraviolets que peuvent contenir les produits cosmétiques.

Mise sur le marché des produits cosmétiques : personne responsable

Seuls les produits cosmétiques pour lesquels une personne physique ou morale est désignée dans la Communauté

comme « personne responsable » sont mis sur le marché (article 4- alinéa 1).

La personne responsable garantit, pour chaque produit cosmétique mis sur le marché, la conformité aux obligations applicables établies par le règlement européen. L'article 5 précise que « *si le produit cosmétique présente un risque pour la santé humaine, les personnes responsables en informent immédiatement les autorités nationales compétentes* ».

Évaluation de la sécurité

Avant la mise sur le marché d'un produit cosmétique, la personne responsable veille, afin de démontrer que ce produit est conforme à l'article 3, à ce que sa sécurité soit évaluée sur la base des informations appropriées et à ce qu'un rapport sur la sécurité du produit cosmétique soit établi conformément à l'annexe I du dit règlement (article 10).

La personne responsable s'assure que :

- l'usage auquel le produit cosmétique est destiné et l'exposition systémique attendue aux différents ingrédients dans une formulation finale sont pris en compte dans l'évaluation de la sécurité ;
- une approche appropriée fondée sur la « force probante » (*weight of evidence*) est utilisée dans l'évaluation de la sécurité pour passer en revue les données émanant de toutes les sources existantes ;
- le rapport sur la sécurité du produit cosmétique est actualisé en tenant compte des informations pertinentes complémentaires apparues après la mise sur le marché du produit.

Dossier d'information

Lorsqu'un produit cosmétique est mis sur le marché, la personne responsable conserve un dossier d'information sur celui-ci (article 11). Le dossier d'information sur le produit est conservé pendant une période de dix ans à partir de la date à laquelle le dernier lot du produit cosmétique a été mis sur le marché.

Le dossier d'information sur le produit contient les informations et données suivantes, actualisées si nécessaire :

- une description du produit cosmétique permettant l'établissement d'un lien clair entre le dossier d'information et le produit cosmétique concerné ;
- le rapport sur la sécurité du produit cosmétique visé à l'article 10, paragraphe 1 ;
- une description de la méthode de fabrication et une déclaration de conformité aux bonnes pratiques de fabrication visées à l'article 8 ;

1. Dans le texte de cette annexe, sauf mention contraire, les articles et les annexes font référence à ce règlement européen. ■■■

Exposition aux produits cosmétiques et risques pour la grossesse

chez les professionnelles de la coiffure

- lorsque la nature ou l'effet du produit cosmétique le justifie, les preuves de l'effet revendiqué par le produit cosmétique ;
- les données relatives aux expérimentations animales réalisées par le fabricant, ses agents ou fournisseurs et relatives au développement ou à l'évaluation de la sécurité du produit cosmétique ou de ses ingrédients, y compris toute expérimentation animale réalisée pour satisfaire aux exigences législatives ou réglementaires de pays tiers.

La personne responsable veille à ce que l'autorité compétente de l'État membre où est conservé le dossier d'information sur le produit ait aisément accès à ce dossier en format électronique ou sous un autre format, à son adresse indiquée sur l'étiquetage.

Ces exigences s'appliquent également aux produits cosmétiques qui ont été notifiés en vertu de la directive européenne 76/768/CEE modifiée [3].

Rapport sur la sécurité du produit cosmétique

Le rapport sur la sécurité du produit cosmétique, conformément à l'annexe I du règlement, comporte, au minimum, les éléments suivants :

PARTIE A – Informations sur la sécurité du produit cosmétique

1. Formule quantitative et qualitative du produit cosmétique.
2. Caractéristiques physiques/chimiques et stabilité du produit cosmétique.
3. Qualité microbiologique.
4. Impuretés, traces, informations concernant le matériau d'emballage.
5. Utilisation normale et raisonnablement prévisible.
6. Exposition au produit cosmétique dans les conditions d'utilisation.
7. Exposition à chaque substance.
8. Profil toxicologique des substances dans le produit cosmétique.

Sans préjudice de l'article 18 (se rapportant à l'expérimentation animale), le profil toxicologique concerne chaque substance contenue dans le produit cosmétique pour tous les effets toxicologiques pertinents. Un accent particulier est mis sur l'évaluation de la toxicité locale (irritation de la peau, des yeux...), de la sensibilisation cutanée et, en cas d'absorption (ultraviolet), de la toxicité photo-induite.

Toutes les voies d'absorption toxicologiques importantes sont examinées ainsi que les effets systémiques, et la marge de sécurité basée sur une dose sans effet néfaste observé ou NOAEL (*no observed adverse effects level*) est calculée. L'absence de ces considérations est dûment justifiée.

Une attention particulière est accordée à toute incidence possible sur le profil toxicologique résultant :

- de la taille des particules, y compris les nanomatériaux ;
- des impuretés des substances et des matières premières utilisées ;
- de l'interaction des substances.

Toute utilisation d'une approche par références croisées est dûment étayée et justifiée. La source des informations est clairement indiquée.

9. Effets indésirables et effets indésirables graves

Toutes les données disponibles sur les effets indésirables et les effets indésirables graves pour le produit cosmétique ou, le cas échéant, pour d'autres produits cosmétiques doivent être intégrées. Ceci inclut des données statistiques.

10. Informations sur le produit cosmétique

Autres informations pertinentes, par exemple études existantes chez des volontaires humains, ou résultats dûment confirmés et justifiés d'évaluations de risques qui ont été réalisées dans d'autres domaines pertinents.

PARTIE B - Évaluation de la sécurité du produit cosmétique

Cette partie comporte entre autre les conclusions sur l'évaluation de la sécurité et les avertissements et instructions d'utilisation figurant sur l'étiquette.

Déclaration des laboratoires auprès de l'ANSM

En France, les laboratoires fabricant, conditionnant ou important des produits cosmétiques sont déclarés auprès de l'ANSM (article L.5131-2 du Code de la Santé publique). La personne qui dirige un établissement désigne une ou plusieurs personnes qualifiées, responsables de la fabrication, du conditionnement, de l'importation, des contrôles de qualité, de l'évaluation de la sécurité pour la santé humaine, de la détention et de la surveillance des stocks de matière première et de produits finis. Ces personnes doivent posséder des connaissances attestées par des diplômes, titres ou certificats.

Information des consommateurs : étiquetage

Les produits cosmétiques ne sont mis à disposition sur le marché que si le récipient et l'emballage des produits cosmétiques portent en caractères indélébiles, facilement lisibles et visibles, les mentions suivantes (seules sont signalées les mentions pouvant intéresser le préventeur en milieu de travail) (article 19) :

- le nom ou la raison sociale et l'adresse de la personne responsable ;
- le contenu nominal au moment du conditionnement, indiqué en poids ou en volume, sauf pour les emballages contenant moins de cinq grammes ou moins de cinq millilitres, les échantillons gratuits et les unidoses ;

ANNEXE 1 ...

- les précautions particulières d'emploi et, au minimum, celles indiquées dans les annexes III à VI, ainsi que d'éventuelles indications concernant des précautions particulières à observer pour les produits cosmétiques à usage professionnel ;

- la liste des ingrédients. Ces informations peuvent figurer uniquement sur l'emballage. La liste est précédée du terme « ingrédients ». Dans cet article, est définie comme « ingrédient » toute substance ou mélange utilisé de façon intentionnelle dans le produit cosmétique au cours du processus de fabrication. Toutefois, ne sont pas considérées comme ingrédients : les impuretés contenues dans les matières premières utilisées et les substances techniques subsidiaires utilisées dans le mélange mais ne se retrouvant pas dans la composition du produit fini.

Les compositions parfumantes et aromatiques et leurs matières premières sont mentionnées par les termes « parfum » ou « *aroma* ». En outre, la présence de substances dont la mention est exigée en vertu de la colonne « autres » de l'annexe III est indiquée dans la liste des ingrédients, en plus des termes « parfum » ou « *aroma* ».

La liste des ingrédients est établie dans l'ordre décroissant de leur importance pondérale au moment de leur incorporation dans le produit cosmétique. Les ingrédients dont la concentration est inférieure à 1 % peuvent être mentionnés dans le désordre après ceux dont la concentration est supérieure à 1 %.

Tout ingrédient présent sous la forme d'un nanomatériau doit être clairement indiqué dans la liste des ingrédients. Le nom de l'ingrédient est suivi du mot « nano » entre crochets.

Les colorants autres que ceux destinés à colorer les cheveux ou le système pileux du visage, à l'exception des cils, peuvent être mentionnés dans le désordre après les autres ingrédients cosmétiques.

Pour les produits cosmétiques décoratifs commercialisés en plusieurs nuances de couleurs, tous les colorants utilisés dans la gamme, à l'exception de ceux destinés à colorer les cheveux ou le système pileux du visage, à l'exception des cils, peuvent être mentionnés, à condition d'y ajouter les mots « peut contenir » ou le symbole « +/- ». La nomenclature CI (*Colour Index*) est utilisée, le cas échéant.

Accès du public aux informations

Sans préjudice de la protection, notamment du secret commercial et des droits de propriété intellectuelle, la personne responsable veille à ce que la formule qualitative et quantitative du produit cosmétique et, dans le cas de compositions parfumantes et aromatiques, le nom et le numéro de code de la composition et l'identité du fournisseur, ainsi que les données existantes en matière d'effets

indésirables et d'effets indésirables graves provoqués par le produit cosmétique suite à son utilisation, soient rendus facilement accessibles au public par des moyens appropriés (article 21).

Les informations quantitatives portant sur la composition du produit cosmétique qui doivent être tenues à disposition du public ne concernent que les substances dangereuses telles que définies à l'article 3 du règlement (CE) n° 1272/2008 [5].

Nomenclature des ingrédients

La décision 96/335/CE [6] élabore une nomenclature commune des ingrédients qui permettra d'identifier les substances par une même dénomination dans tous les États membres. La nomenclature utilisée est l'INCI (*International Nomenclature Cosmetic Ingredient*). L'INCI a été conçue en 1973 par la *Cosmetic, Toiletry and Fragrance Association* (CTFA), association américaine regroupant des fabricants de cosmétiques. En Europe, son utilisation est obligatoire pour les cosmétiques depuis 1998 : tous les cosmétiques doivent donner sur leur emballage la liste complète des ingrédients dans l'ordre décroissant de leur quantité et sous leur dénomination INCI. La nomenclature INCI est écrite dans deux langues :

- les extraits de plantes sont donnés sous le nom latin de la plante ;
- les noms de molécules et les noms usuels sont donnés en anglais. Par convention, les ingrédients parfumés sont regroupés sous le nom « parfum », sans les détailler. Les colorants sont désignés par un *Colour Index*, qui s'écrit : CI puis un nombre à 5 chiffres.

Le contrôle des produits cosmétiques

Il n'y a pas de contrôle des produits cosmétiques avant leur mise sur le marché, ni au niveau des États membres ni au niveau de l'Union européenne. Le contrôle des produits cosmétiques dans l'Union européenne est assuré à travers la responsabilité de la personne qui place le produit sur le marché, par une simple notification du site de fabrication ou d'importation et par une surveillance des produits présents sur le marché.

Les États membres prennent toutes les mesures nécessaires pour que ni les fabricants, ni les importateurs établis dans la Communauté ne mettent sur le marché des produits qui ne satisfont pas aux dispositions du règlement (CE) n° 1223/2009 du Parlement européen et du Conseil du 30 novembre 2009 relatif aux produits cosmétiques [4].

L'ANSM réalise des contrôles en laboratoires (essais physicochimiques et/ou microbiologiques...) ainsi que des inspections pour vérifier que la composition des produits répond bien aux exigences réglementaires et que leur

Exposition aux produits cosmétiques et risques pour la grossesse

chez les professionnelles de la coiffure

fabrication est faite suivant les bonnes pratiques de laboratoire. Ces contrôles et ces inspections sont motivés par le signalement d'incidents liés à un produit et peuvent être fortuits.

Si un État membre constate, sur la base d'une motivation circonstanciée, qu'un produit cosmétique, bien que conforme aux prescriptions du règlement, présente un danger pour la santé, il peut provisoirement interdire ou soumettre à des conditions particulières sur son territoire la mise sur le marché de ce produit. Il en informe immédiatement les autres États membres et la Commission en précisant les motifs justifiant sa décision. La Commission procède, dans les délais les plus brefs, à la consultation des États membres, puis elle émet sans tarder son avis et prend les mesures appropriées.

Produits CMR

Avant le 1^{er} décembre 2010, l'article 4^{ter} de la directive cosmétique [3] stipule que les substances classées CMR sont interdites d'utilisation dans les produits cosmétiques. Il est toutefois possible de procéder à une dérogation d'interdiction pour les substances classées CMR 2 (ou anciennement CMR 3 d'après la directive 67/548/CEE [7]) qui peuvent être utilisées dans les produits cosmétiques à condition qu'elles aient fait l'objet d'un avis favorable du Comité scientifique pour la sécurité des consommateurs (CSSC ou SCCS pour *Scientific Committee on Consumer Safety*) qui est en charge de l'évaluation des produits cosmétiques au niveau européen.

A partir du 1^{er} décembre 2010, les dispositions prévues à l'article 15 du règlement européen [4] sont entrées en application. Cet article reprend d'une part, le principe d'interdiction d'utilisation des substances classées CMR de la directive cosmétique [3] et d'autre part, la possibilité de dérogation d'interdiction pour les substances classées CMR 2 sous réserve d'un avis favorable du SCCS quant à leur utilisation dans les produits cosmétiques. De plus, ce même article 15 prévoit la possibilité de procéder à une dérogation d'interdiction des substances classées CMR 1A et 1B, à titre exceptionnel et sous réserve que les conditions suivantes soient remplies :

- les substances doivent être conformes aux prescriptions relatives à la sécurité des denrées alimentaires ;
- aucune substitution n'est possible après une analyse des solutions de remplacement ;
- la demande doit être faite pour un usage particulier de la catégorie de produits et ce, avec une exposition déterminée ;
- les substances doivent avoir fait l'objet d'un avis favorable du SCCS qui doit considérer l'exposition globale *via* d'autres sources que les produits cosmétiques, et ce, en accordant une attention particulière aux groupes de population vulnérables.

Par ailleurs, et dans ce contexte, le paragraphe 4 de l'article 15 dudit règlement stipule que lorsque des critères convenus par la Communauté ou au niveau international pour l'identification des substances présentant des propriétés perturbant le système endocrinien sont disponibles, ou au plus tard le 11 janvier 2015, la CE révisé ledit règlement en ce qui concerne les substances présentant des propriétés perturbant le système endocrinien.

En vue d'éviter tout mésusage du produit cosmétique, un étiquetage spécifique est assuré conformément à l'article 3 du règlement européen, compte tenu des risques éventuels liés à la présence de substances dangereuses et aux voies d'exposition [4].

Évaluation de la sécurité du produit cosmétique pour la santé humaine

Le fabricant d'un produit ou son représentant ou la personne responsable de sa mise sur le marché doit pour répondre à un contrôle, pouvoir mettre à la disposition de l'autorité compétente une liste d'informations dont l'évaluation de la sécurité pour la santé humaine du produit cosmétique.

Le SCCS [qui a remplacé en 2008 le *Scientific committee on consumer products* (SCCP) qui lui-même avait remplacé le *Scientific Committee on Cosmetic Products and Non Food Products intended for consumers* (SCCNFP) en 2004] a édité un guide pour l'évaluation de la sécurité des ingrédients des produits cosmétiques mais celui-ci n'est qu'une recommandation. La dernière version date du 11 décembre 2012 (8^e révision) [8].

Guide pour l'évaluation de la sécurité du produit cosmétique

Les données requises par le SCCS pour l'évaluation d'une substance entrant dans la composition du produit cosmétique, en vue de son inscription à une des annexes de la directive cosmétique 76/768/CEE modifiée [3] (ou au règlement européen [4] à partir du 11 juillet 2013), sont les suivantes :

Données de caractérisation des substances

- 1) Identité chimique
- 2) Forme physique
- 3) Poids moléculaire
- 4) Caractérisation et pureté de la substance
- 5) Caractérisation des impuretés ou contaminants associés
- 6) Solubilité
- 7) Coefficient de partage n-octanol (o) / eau (w) (Log Po/w)
- 8) Spécifications physico-chimiques supplémentaires pertinentes
- 9) Homogénéité et stabilité
- 10) Spectre d'absorption UV-VIS
- 11) Composition en isomères
- 12) Fonctions et usages

ANNEXE 1 ...

Données de sécurité

- 1) Toxicité aiguë
- 2) Irritation et corrosivité
- 3) Sensibilisation cutanée
- 4) Absorption percutanée
- 5) Toxicité à dose répétée
- 6) Génotoxicité
- 7) Carcinogénicité
- 8) Reprotoxicité
- 9) Toxicocinétique
- 10) Phototoxicité induite
- 11) Données chez l'homme

Il est généralement admis par le SCCS que les points 1 à 6 constituent les données de sécurité minimales requises. Les points 7, 8 et 9, ainsi que des données complémentaires au point 6 (génotoxicité), peuvent devenir nécessaires dès lors qu'une pénétration importante par voie orale est attendue ou si l'absorption percutanée est importante, en tenant compte du profil toxicologique de la substance et de sa structure chimique. Toutes les données supplémentaires pertinentes disponibles sont versées au dossier.

Le guide du SCCS mentionne que les lignes directrices présentent un intérêt aussi pour tous les ingrédients destinés à être incorporés dans les produits cosmétiques. Il est également indiqué que bien que ces lignes directrices ne soient pas rédigées pour les ingrédients non réglementés, elles peuvent en réalité servir à la constitution du dossier prévu par la réglementation [8].

Par ailleurs, le SCCS considère que les tests requis par la directive 67/548/CEE, modifiée [7] pour les substances produites entre une à dix tonnes, sont le minimum en dessous duquel l'évaluation de la sécurité d'un ingrédient devient quasiment impossible. Les tests requis par cette directive, pour les substances produites entre une à dix tonnes, sont les suivants : toxicité aiguë (orale, cutanée ou inhalée), irritation cutanée et oculaire, essai de sensibilisation et données de mutagénicité.

Évaluation du risque pour la santé humaine : calcul des marges de sécurité

Les étapes d'évaluation de la sécurité d'un produit cosmétique peuvent se résumer de la façon suivante :

- Étape 1 : identification du danger de l'ingrédient : données de caractérisation, données de sécurité ;
- Étape 2 : évaluation de l'exposition du consommateur à l'ingrédient ;

- Étape 3 : évaluation du risque de l'ingrédient et recevabilité ou non de l'ingrédient pour l'utilisation dans un produit cosmétique ;

- Étape 4 : acceptabilité pour le produit cosmétique.

En termes d'évaluation de risque, la dernière phase de l'évaluation de la sécurité d'un ingrédient cosmétique passe par le calcul de marges de sécurité effectué, à partir d'une dose considérée sans effet indésirable observé (NOAEL) et sur la base d'un scénario d'exposition maximalisant à l'ingrédient étudié avec application de facteur d'incertitude. Pour les ingrédients cosmétiques, ce facteur d'incertitude est appelé marge de sécurité : MoS.

Le SCCS considère dans ses lignes directrices que la marge de sécurité (Mos) doit être supérieure à 100 pour déclarer l'innocuité pour la santé humaine de l'ingrédient considéré et recommande d'effectuer ces calculs de marge de sécurité selon le schéma résumé suivant :

$$\text{MoS} = \text{NOAEL} / \text{SED}$$

NOAEL : *No Observed Adverse Effect Level* (Dose considérée sans effet indésirable observé).

SED : Dose d'exposition systémique prévue pour l'ingrédient.

La MoS > 100 signifie que l'exposition maximale attendue chez l'homme *via* les produits cosmétiques est 100 fois en dessous de la plus forte dose sans effet chez l'animal. Le chiffre de 100 est calculé en prenant un facteur 10 pour les différences interspèces et 10 pour la variabilité individuelle.

Pour les enfants, un facteur supplémentaire est pris en compte et considérant le ratio de la superficie par rapport à la masse :

- 2,3 : naissance,
- 1,8 : jusqu'à 6 mois,
- 1,6 : jusqu'à 12 mois,
- 1,5 : jusqu'à 5 ans,
- 1,3 : jusqu'à 10 ans.

La dose d'exposition systémique attendue est calculée de la manière suivante :

$$\text{SED} = [\text{DA}(\mu\text{g}\cdot\text{cm}^{-2}) \times 10^{-3}(\text{mg}\cdot\mu\text{g}^{-1}) \times \text{SA}(\text{cm}^2) \times \text{F}(\text{j}) \times \text{R}] / 60 \text{ kg}$$

SED : Dose d'exposition systémique en $\text{mg}\cdot\text{kg}^{-1}\cdot\text{pc}\cdot\text{j}^{-1}$

DA : Dose absorbée par voie cutanée en quantité par cm^2

SA : Surface d'application du produit dans les conditions normales d'utilisation en cm^2

F : Fréquence d'application par jour

R : Facteur de rétention (prise en compte du rinçage ou non et de la dilution du produit)

60 kg : Poids corporel moyen

Ou

Exposition aux produits cosmétiques et risques pour la grossesse

chez les professionnelles de la coiffure

... ANNEXE 1

$$SED = [QA (g.j^{-1}) \times 1000 \text{ mg.g}^{-1} \times C (\%)/100 \times DA (\%)/100] / 60 \text{ kg}$$

SED : Dose d'exposition systémique en $\text{mg.kg}^{-1} \text{pc.j}^{-1}$

QA : Quantité de produit appliquée par voie cutanée en g.j^{-1}

C (%) : Concentration de l'ingrédient dans le produit cosmétique

DA (%) : Dose absorbée par voie cutanée en % de la dose appliquée

60 kg : Poids corporel moyen

Commentaires

La prise en compte de la femme enceinte n'est pas citée dans le règlement [4] ; elle est cependant signalée dans le guide d'évaluation des risques du SCCS [8].

Les colorants (annexe IV) ont fait l'objet d'une réévaluation complète depuis une dizaine d'années.

Les filtres UV (annexe VI) peuvent être utilisés comme protecteurs de formule à des concentrations plus faibles.

Dans le cadre du dossier de sécurité, il est demandé de disposer de données sur la mutagénicité, la carcinogénicité, la reprotoxicité dès lors qu'une pénétration importante par voie orale ou percutanée sont attendues. Il est à noter que la notion « d'importance » n'est définie nulle part. Elle peut donc être essentiellement subjective. Cette notion de pénétration est également définie uniquement pour un usage par le

consommateur. L'usage par des professionnels peut engendrer des niveaux d'exposition différents et par là-même de pénétration dans l'organisme plus importante.

La voie respiratoire n'est pas prise en compte dans la réglementation. Le SCCS généralement recommande la non-utilisation des produits cosmétiques sous forme de spray si les données toxicologique par inhalation ne sont pas disponibles [8].

Lors du calcul de l'exposition, les formules proposées ne prennent en compte que les données concernant le consommateur dans des conditions normales et prévisibles. La surface de contact, la fréquence d'application, la quantité de produit appliquée sont notamment différentes dans le cadre d'une exposition professionnelle. Les marges de sécurité (MoS) peuvent donc être tout à fait différentes. Des substances peuvent donc être considérées sans risque du fait du calcul de la MoS pour un usage par un consommateur, alors que ce même calcul pour un usage professionnel rendrait son utilisation inacceptable en terme de sécurité sanitaire.

Il convient de noter la situation réglementaire difficile depuis l'interdiction de l'expérimentation animale qui rend impossible la réalisation des études nécessaires à l'évaluation du risque, dans un contexte d'exigences légitimes pour atteindre un niveau élevé de protection sanitaire.

ANNEXE 2 Modèle de lettre type pour les services de santé au travail afin d'écrire aux salons de coiffure

Objet : Évaluation du risque chimique pour les cosmétiques

Madame, Monsieur,

L'article R. 4624-4 du Code du travail précise « *qu'afin d'éviter toute altération de la santé des travailleurs du fait de leur travail, le médecin du travail ou, dans les services de santé au travail interentreprises, l'équipe pluridisciplinaire est informé(e) :*

*1° de la nature et de la composition des produits utilisés ainsi que de leurs modalités d'emploi. L'employeur transmet **notamment** au médecin du travail les fiches de données de sécurité délivrées par le fournisseur de ces produits ;*

2° des résultats de toutes les mesures et analyses réalisées dans les domaines mentionnés à l'article R. 4623-1. »

Votre activité fait que la majeure partie des produits utilisés dans votre salon sont des cosmétiques et que vous ne pouvez pas, par conséquent, transmettre les fiches de données de sécurité (FDS) correspondantes (les cosmétiques n'étant pas soumis à cette obligation de FDS). Néanmoins, ceci ne vous exonère pas, en tant qu'employeur, de votre obligation d'évaluation du risque chimique de votre entreprise et de la transmission de cette évaluation à votre médecin du travail.

C'est pourquoi nous vous proposons ci-joint un modèle de lettre vous permettant de demander à vos fournisseurs de cosmétiques certaines précisions indispensables, que vous voudrez bien nous retransmettre dès réception.

Avec mes remerciements anticipés, et vous remerciant de votre collaboration, veuillez agréer, Madame, Monsieur, mes salutations distinguées.

ANNEXE 3 Modèle de lettre type à transmettre aux salons de coiffure pour leurs fournisseurs

Objet : Évaluation du risque chimique pour les cosmétiques

Madame, Monsieur,

L'article R. 4624-4 du Code du travail précise « *qu'afin d'éviter toute altération de la santé des travailleurs du fait de leur travail, le médecin du travail ou, dans les services de santé au travail interentreprises, l'équipe pluridisciplinaire est informé(e) :*

*1° de la nature et de la composition des produits utilisés ainsi que de leurs modalités d'emploi. L'employeur transmet **notamment** au médecin du travail les fiches de données de sécurité délivrées par le fournisseur de ces produits ;*

2° des résultats de toutes les mesures et analyses réalisées dans les domaines mentionnés à l'article R. 4623-1. »

Mon activité fait que la majeure partie des produits chimiques utilisés dans mon salon sont des cosmétiques et qu'à ce titre ils ne sont pas concernés par les fiches de données de sécurité (FDS). Néanmoins, ceci ne m'exonère pas, en tant qu'employeur, de mon obligation d'évaluation du risque chimique et de la transmission de cette dernière à mon médecin du travail.

C'est pourquoi je vous serais reconnaissant, pour les cosmétiques que vous me fournissez et dont la liste suit :

.....

de me garantir dans leurs compositions la non-présence de produits dits CMR (cancérogènes, mutagènes et toxiques pour la reproduction) tels que définis par l'article R. 4412-60 du Code du travail.

D'autre part, puisque la composition des cosmétiques varie souvent dans le temps alors que le nom commercial demeure identique, je vous serais également reconnaissant de me renouveler cette garantie annuellement.

Avec mes remerciements anticipés, et vous remerciant de votre collaboration, veuillez agréer, Madame, Monsieur, mes salutations distinguées.